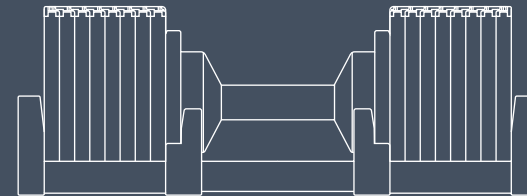


NÜOBELL



Manuel utilisateur

NÜO

www.nuoathletics.com

Un grand pouvoir implique de grandes responsabilités.

Félicitations ! Vous disposez maintenant de vos propres haltères réglables NÜOBELL®, conçus pour offrir une tonne de possibilités. L'atout principal de nos poids ne se compte pas en kilos, mais en capacité d'adaptation à votre mode de vie. Notre passion, c'est de vous aider à découvrir votre potentiel grâce à une conception polyvalente et ingénieuse. Nous avons donc condensé pas moins de 32 haltères standard en un seul produit exceptionnel. Nous sommes les premiers à avoir réalisé ce chef-d'œuvre, et l'expérience que vous allez vivre est le fruit de plusieurs années d'engagement et de savoir-faire technique.

Nous vous soutenons dans votre aventure sportive : votre réussite est aussi la nôtre. Pour toute question, n'hésitez pas à nous contacter à : info@nuoathletics.com.

Ce manuel est disponible dans d'autres langues :



English
Español
Deutsch

Sommaire

Introduction.....	2
Consignes de sécurité.....	3
Aperçu du produit.....	5
Assemblage.....	7
Utilisation.....	9
Entretien.....	11
Garantie.....	13
Accessoires.....	15
Brevets.....	16
Convention d'achat et d'arbitrage.....	17

Pour votre sécurité

Avant d'utiliser vos haltères, voici quelques bonnes pratiques :

À la maison

Champions de l'intérieur, les haltères réglables NÜOBELL® sont strictement conçus pour un usage domestique. Ne les utilisez pas à l'extérieur ou dans des endroits humides. Lors de l'assemblage, vérifiez les fentes et les tenons des connecteurs en vous assurant que le verrouillage s'enclenche parfaitement pour tous les choix de poids. N'utilisez jamais de force excessive pour tourner la poignée, que les haltères reposent ou non dans la base. N'essayez jamais d'utiliser l'haltère si l'ensemble des disques de poids n'est pas dans la base.

Ces haltères conviennent aux fans de sport de 14 ans et plus. Plus jeunes, les enfants ne doivent ni les utiliser ni les approcher, et les adolescents de moins de 17 ans doivent s'en servir sous la surveillance d'un adulte. En raison du poids

considérable des haltères, il n'y a rien de mieux que leur base pour les poser quand vous ne les utilisez pas.

Avant le soulevé

Consultez un médecin avant de vous mettre à la musculation. Entraînez-vous de manière régulière et suivez le manuel pour éviter de vous épuiser. Assurez-vous d'effectuer chaque séance dans un espace exempt de toute interférence ou tierce partie. Pendant votre entraînement, vous devez disposer de 60 cm d'espace libre en plus par rapport à la portée maximale de vos exercices, dans toutes les directions. Si vous ressentez des vertiges, des douleurs ou des tensions lorsque vous faites du sport, arrêtez-vous et respirez. Contactez votre médecin avant de reprendre une activité physique.

À manipuler avec précaution

N'utilisez pas les haltères pour soutenir votre poids du corps. Ne les laissez pas tomber ou s'entrechoquer, sous peine de les endommager. Protégez votre équipement et protégez-vous.

Entretien et tests

N'utilisez pas des haltères défectueux. Confiez les réparations et l'entretien à nos revendeurs certifiés. Dès que vous avez besoin

d'aide, tournez-vous vers notre service client.

De temps en temps, inspectez et testez le mécanisme de verrouillage afin de vous assurer de son bon fonctionnement. Pour ce faire, suivez les procédures de test incluses dans ce manuel.

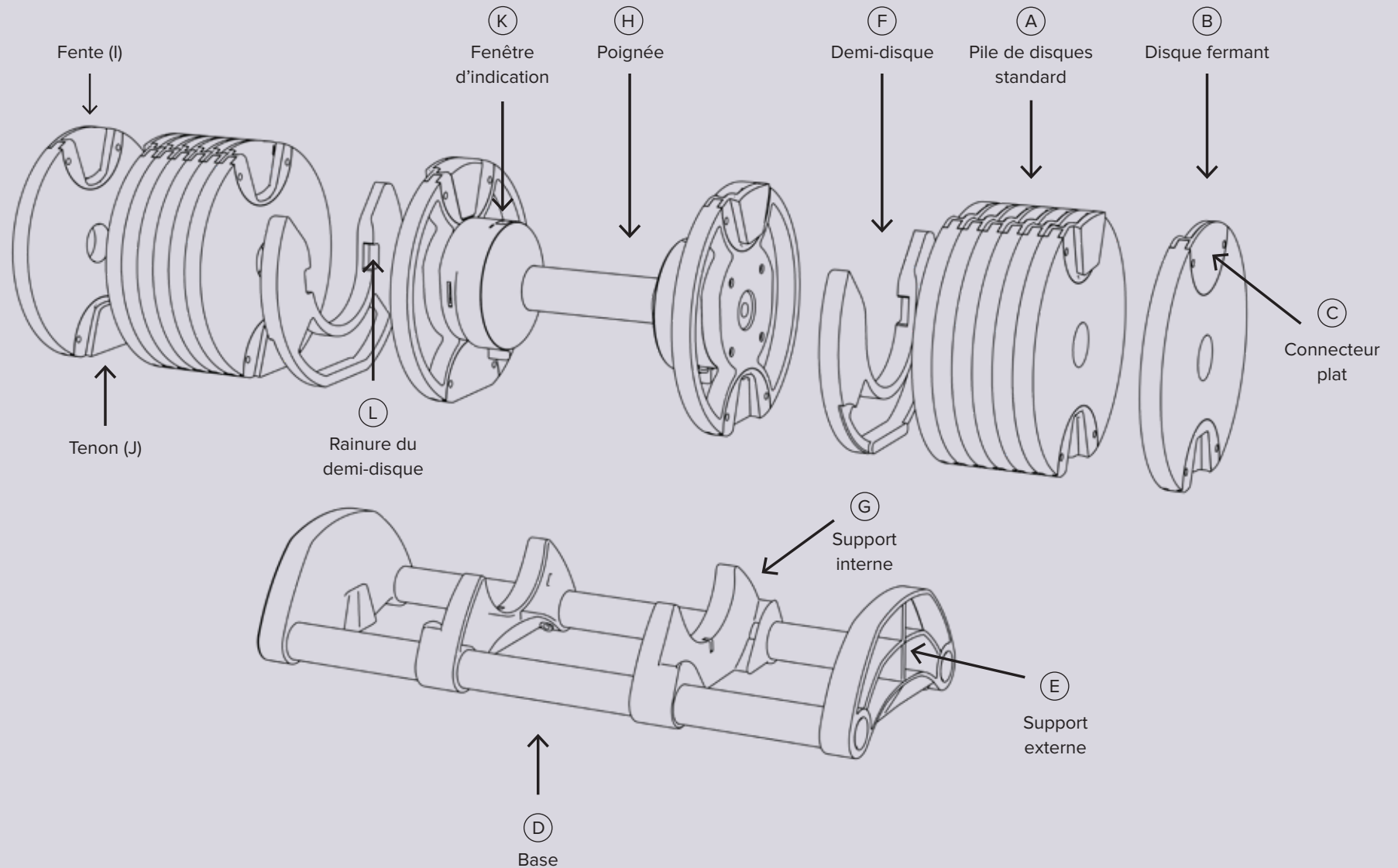
Signaux de sécurité

Tenez bien compte de toutes les étiquettes de sécurité collées sur l'haltère. Si elles se décollent, deviennent illisibles ou se déplacent, demandez au service client de vous en envoyer de nouvelles.



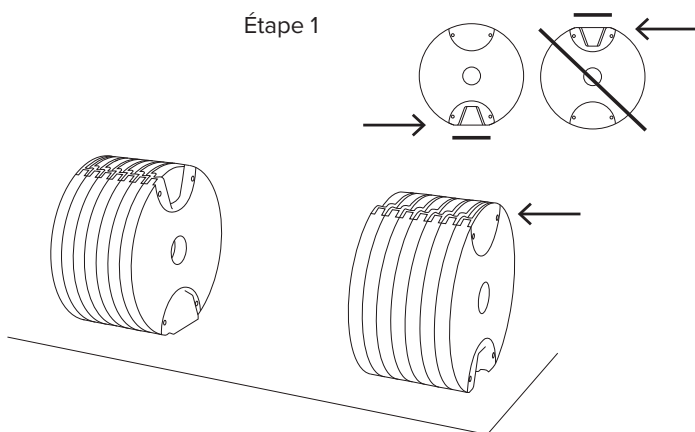
Ce manuel concerne les produits NÜOBELL 220, 232, 550 et 580. En ignorant ces consignes, vous exposez à des blessures graves, voire mortelles.

Aperçu du produit



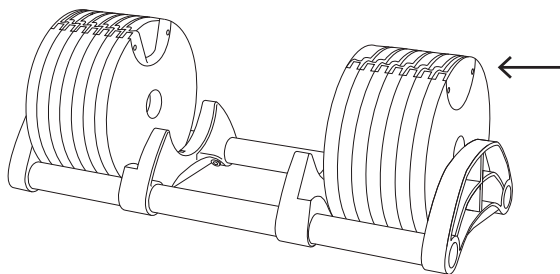
Assemblage

Étape 1



Sur une surface plane, déballez et préparez deux piles symétriques (A) de disques connectés. Assurez-vous que chacune d'elles se termine par un disque fermant (B) avec un connecteur plat (C) pointant vers l'extérieur. Le côté plat de la pile doit être orienté vers le bas.

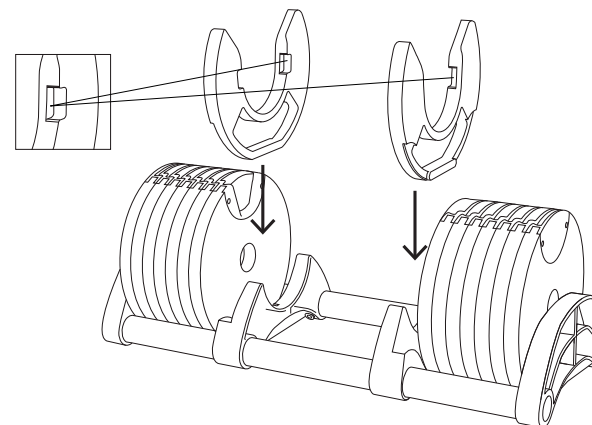
Étape 2



Placez les piles dans la base (D) et calez-les fermement contre les supports extérieurs (E). Assurez-vous que le connecteur plat (C) pointe vers l'extérieur.

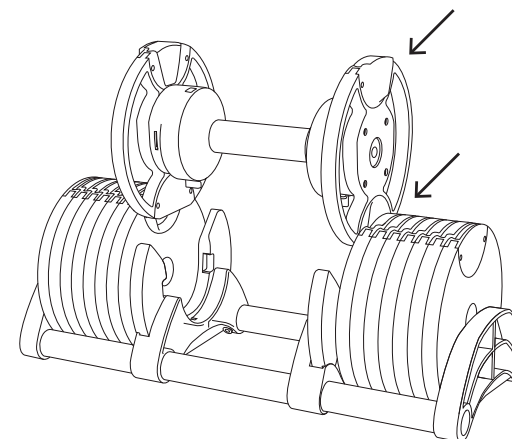
Assemblage

Étape 3



Insérez les demi-disques (F) dans la fente des supports internes (G), sur la base, en veillant à ce que leurs rainures (L) soient l'une en face de l'autre.

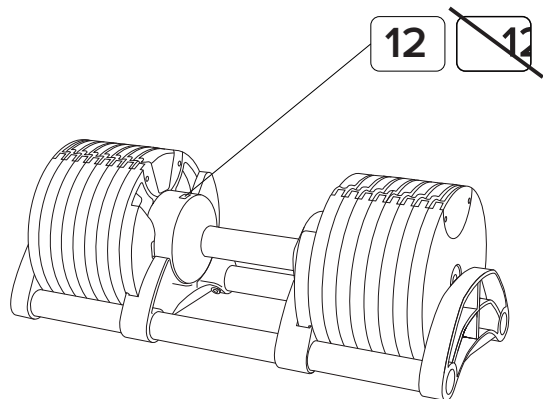
Étape 4



Placez la poignée (H) dans l'espace libre entre chaque pile et demi-disque, en vous assurant d'aligner les fentes (I) et les tenons (J) des connecteurs.

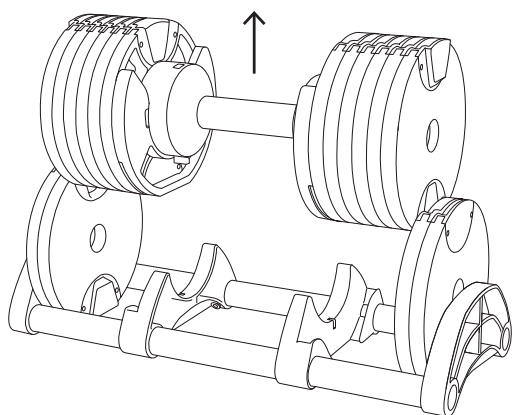
Utilisation

Étape 1



Uniquement lorsque l'haltère est inséré dans la base : sélectionnez un poids en tournant la poignée jusqu'à ce que le poids en question se trouve au centre de la fenêtre d'indication (K).

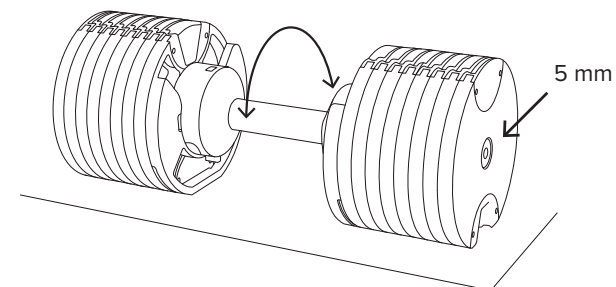
Étape 2



Soulevez votre NÜOBELL de la base, vers le haut.

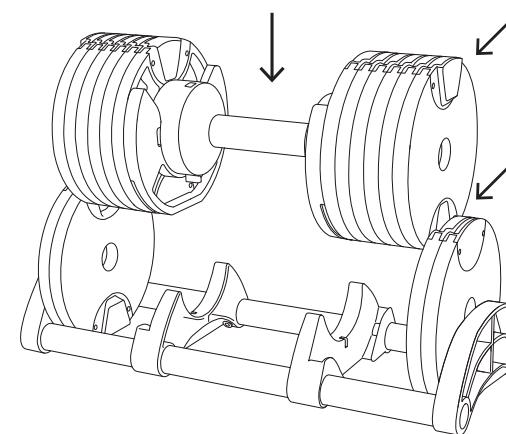
Utilisation

Étape 3



Placez l'haltère NÜOBELL sur une surface plane. Vérifiez que les embouts de la barre soient renforcés de 5 mm dans le disque fermant. Assurez-vous que la poignée est bloquée. Commencez votre séance !

Étape 4



Remplacez votre NÜOBELL dans la base en alignant les fentes et les tenons des connecteurs. N'essayez jamais d'utiliser l'haltère si l'ensemble des disques de poids n'est pas dans la base !

Une puissance longue durée

En tant que propriétaire d'haltères réglables NÜOBELL®, vous êtes aux commandes de leur entretien. Pas de panique : on fait difficilement plus simple. Généralement, vous avez seulement besoin d'inspecter régulièrement leur état.

Si des éléments sont abîmés, il faut les remplacer immédiatement. Des haltères endommagés doivent être mis au repos jusqu'à ce qu'un revendeur certifié les rebooste en les réparant avec leurs pièces d'origine.

Vous pouvez garder vos haltères au top de leur forme de plusieurs manières. Ils sont un peu sales ? Passez délicatement un tissu légèrement imbibé d'eau chaude et de savon doux sur les poignées, les disques et la base. Essuyez-les avec un autre tissu. Déjà lubrifiés, les haltères n'ont pas besoin de traitement supplémentaire. Si vous pensez qu'il est nécessaire de lubrifier les disques de poids et/ou de sélection, utilisez un lubrifiant à base de silicone, de préférence alimentaire. Les solvants, les détergents agressifs, les produits chimiques et la Javel sont à bannir : ils peuvent endommager vos haltères.



Notre objectif principal est que votre équipement dure plus longtemps que votre playlist de sport la plus fournie. Pour nous, toute séance est bonne à prendre, sauf les tentatives de bricolage ou d'entretien officieux sur vos haltères de génie. Leurs performances ne seraient plus assurées. En jouant les Dr Haltère, vous renoncez au monde magique de la couverture de garantie.

Si vous rencontrez un problème avec vos haltères réglables NÜOBELL®, lancez un SOS à votre revendeur, qui saura comment vous sauver.

Détente et récupération

Derrière tous ces muscles se cache un grand cœur. Nous souhaitons contribuer à votre tranquillité d'esprit et retirer tout stress des entraînements. Nos haltères réglables NÜOBELL® sont donc fournis avec une garantie de deux ans pour l'utilisation domestique, et ce, dès la date d'achat.

Fonctionnement de votre garantie

Pour bénéficier de l'assistance de votre garantie, veuillez contacter le magasin où vous avez acheté vos haltères. Munissez-vous de votre reçu (le ticket de caisse d'origine nécessaire pour toute demande). Prenez les dégâts en photo ou, si c'est possible, enregistrez une vidéo pour expliquer le problème. Nous ne sommes pas responsables de la représentation des distributeurs. De plus, l'envoi et la gestion des pièces de rechange dans le cadre de la garantie sont à la charge du client.

Éléments non couverts

Les dégâts liés à une chute ou à une collision.

Les marques d'usure ou superficielles sans effets sur l'utilisation.

Les dégâts liés à des accidents, à une mauvaise utilisation, à de la négligence, à des altérations, etc.

L'utilisation des produits à l'encontre des recommandations ou dans des environnements imprévus.

Pour toute question, contactez-nous sur <https://nuoathletics.com/warranty/>

Revendeurs NÜO Athletics :

États-Unis

NUO Athletic Innovation
661 E Main Street #200 PMB 237, Midlothian, TX États-Unis
Service client : +1 877 431 2010

Suède

Personality Gym AB
Grevgatan 60, 114 49 Stockholm, Suède
Service client : +46 36 31 20 10, info@nuoathletics.com

Monde

Revendeurs autorisés : <https://nuoathletics.com/resellers/>



Support de sol NÜOBELL®

Vous savez ce qui peut encore améliorer vos superbes nouveaux haltères réglables ? Les laisser se reposer entre deux séances dans un sanctuaire en acier laqué. En plus d'être intelligent, ce matériel est ergonomique, amusant et enrichissant pour votre entraînement.

Sans oublier, bien sûr, la belle garantie de deux ans qui l'accompagne, comme pour tous nos produits.

Poids net : 15 KG

Dimensions du produit : L 740 x H 610 x l 570 mm

Découvrez tous nos produits et trouvez un revendeur local sur : nuoathletics.com.

Mécanisme NÜOBELL :
brevet international PCT de l'OMPI
WO2021/239235

Mécanisme NÜOBELL :
brevet européen
EP20731806.4

Mécanisme NÜOBELL :
brevet canadien
CA 3162082

Mécanisme NÜOBELL :
brevet japonais
2020-570421

Haltère à pignon – Royaume-Uni
GB2517352

NÜOBELL – États-Unis
Brevet américain n° 11,602,661

Verrou tournant
Brevet américain n° 8 529 415
Brevet américain n° 8 715 143
Brevet américain n° 8 932 188
Brevet américain n° 9 452 312
Brevet américain n° 9 566 465
Brevet américain n° 9 616 271
Brevet américain n° 9 669 252
Brevet américain n° 9 889 331
Brevet américain n° 10 232 216
Brevet américain n° 11 013 947
Brevet américain n° 11 135 469

Haltère à pignon
Brevet américain n° 8 529 415
Brevet américain n° 8 715 143
Brevet américain n° 8 784 283
Brevet américain n° 9 452 312
Brevet américain n° 9 616 271
Brevet américain n° 9 669 252
Brevet américain n° 9 974 994
Brevet américain n° 10 092 790
Brevet américain n° 10 232 214
Brevet américain n° 10 232 216
Brevet américain n° 10 773 118
Brevet américain n° 11 013 947
Brevet américain n° 11 135 469
Brevet américain n° 11 389 688

Haltère à barre filetée
Brevet américain n° 8 529 415
Brevet américain n° 8 715 143
Brevet américain n° 9 452 312
Brevet américain n° 9 616 271
Brevet américain n° 9 669 252
Brevet américain n° 9 974 994
Brevet américain n° 10 232 214
Brevet américain n° 10 232 216
Brevet américain n° 10 773 118
Brevet américain n° 11 013 947
Brevet américain n° 11 135 469
Brevet américain n° 11 389 688



Conditions générales

CONVENTION D'ACHAT, CONVENTION D'ARBITRAGE ET CLAUSE DE RENONCIATION À UN PROCÈS DEVANT JURY

1. EN ACHETANT CE PRODUIT, VOUS ET NUO ATHLETIC INNOVATION (« LES PARTIES ») ACCEPTEZ D'ARBITRER ENTRE VOUS L'ENSEMBLE DES LITIGES, DES CONTROVERSES ET DES RÉCLAMATIONS. LA CONVENTION D'ARBITRAGE FAIT PARTIE DE LA CONVENTION D'ACHAT DE VOTRE PRODUIT.

2. NUO Athletic Innovation et vous-même acceptez d'arbitrer entre vous toutes les réclamations issues de ou en lien avec tout aspect de votre relation, qu'elles se fondent sur un contrat, un délit, une loi, une fraude, une déclaration erronée ou toute autre théorie juridique, y compris, sans s'y limiter :

A. (i) les réclamations liées à la convention d'achat du produit ; (ii) les réclamations liées à votre produit et/ou à son utilisation ; (iii) les réclamations liées à l'assistance produit fournie par NUO Athletic Innovation ; (iv) toute réclamation de l'une ou l'autre des Parties, quelle que soit la façon dont elle est décrite, plaidée ou formulée, liée de quelque manière que ce soit à une action ou à une omission quant à votre relation avec NUO Athletic Innovation ou ses employés, ou avec des sites externes ou leurs employés ;

B. les réclamations déposées avant cette convention d'achat ou une convention d'achat antérieure (y compris, sans s'y limiter, les réclama-

tions liées à la publicité ou à d'autres sollicitations d'achat de la part de NUO Athletic Innovation) ;

C. les réclamations qui font actuellement l'objet d'un litige en recours collectif dont vous ne faites pas partie en tant que membre ;

D. toute objection concernant l'arbitrabilité ou l'existence, la portée, la validité, la construction ou le caractère exécutoire de cette convention d'arbitrage.

Aux fins de la présente convention, les références à « NUO Athletic Innovation » incluent son entreprise mère (Personality Gym AB), ses employés ou ses filiales, ses sociétés affiliées, ses agents, ses prédécesseurs titulaires des mêmes droits, ses successeurs et ses bénéficiaires.

3. Nonobstant ce qui précède, chaque Partie peut mener une action individuelle (non collective) dans une cour des petites créances. Cette convention d'arbitrage ne vous empêche pas de porter les problèmes à l'attention d'agences fédérales, étatiques ou locales, telles que la Federal Trade Commission. Si la loi l'autorise, ces agences peuvent obtenir réparation de notre part en votre nom.

EN SIGNANT CETTE CONVENTION, VOUS ACCEPTEZ QUE VOUS ET NUO ATHLETIC INNOVATION RENONCIEZ AU DROIT À UN PROCÈS DEVANT JURY ET AU DROIT DE PARTICIPER À UNE ACTION COLLECTIVE.

4. CONFIDENTIALITÉ. Les Parties doivent respecter la confidentialité de la procédure et de la sentence arbitrales, y compris concernant l'audience. Des exceptions peuvent être accordées en cas d'obligation liée à la préparation ou au déroulé de l'audience d'arbitrage sur le fond, en cas d'obligation liée à une requête au tribunal pour un recours préliminaire ou la contestation judiciaire d'une sentence ou de son application, ou en cas d'obligation énoncée par une autre loi ou décision judiciaire.

5. LOI APPLICABLE. Les Parties reconnaissent que cette convention atteste d'une transaction commerciale entre États. Par conséquent, cette convention sera régie par et interprétée à l'aide de la loi fédérale dans toute la mesure du possible, à l'exclusion de son choix de règles juridiques. Dans la mesure où le droit matériel fédéral ne s'applique pas au litige, les Parties acceptent le fait que les lois de l'État du Texas s'appliquent, à l'exception de son choix de règles juridiques. Nonobstant la disposition de ce paragraphe concernant le droit matériel applicable, tout arbitrage effectué selon les conditions de cette convention sera régi par le Federal Arbitration Act (« FAA »), 9 U.S.C. §§ 1-16. Tous les problèmes liés à l'application de cette convention d'arbitrage et à l'arbitrabilité des réclamations seront déterminés conformément aux dispositions matérielles et procédurales du FAA. L'arbitre, hors cour ou agence fédérale, étatique ou locale, sera seul titulaire de l'autorité nécessaire

pour résoudre un litige en lien avec l'interprétation, l'applicabilité, la portée, le caractère exécutoire ou la formation, et/ou l'effet de cette convention d'arbitrage, y compris, sans s'y limiter, toute réclamation selon laquelle tout ou partie de cette convention d'arbitrage est nul ou annulable. La présente convention d'arbitrage reste en vigueur même après la fin de la convention d'achat du produit.

6. ARBITRAGE NEUTRE. Tout arbitrage sera administré par le Judicial Arbitration & Mediation Services (« JAMS ») et régi par les règles et procédures d'arbitrage simplifiées du JAMS ou, le cas échéant, par les règles et procédures d'arbitrage complètes du JAMS, ainsi que par toute règle supplémentaire applicable énoncée par le JAMS et en vigueur au moment de la demande d'arbitrage, y compris, le cas échéant, les normes d'arbitrage du JAMS pour les consommateurs en matière de minimum d'équité. Les règles du JAMS sont disponibles en ligne à l'adresse <http://www.jamsadr.com/rules-clauses/>, par téléphone en appelant le JAMS au 8003525267, dans les bureaux locaux du JAMS, ou par courrier en écrivant à l'adresse de cet Avis.

7. NOTIFICATION. Si une Partie envisage de demander un arbitrage, elle doit d'abord envoyer un e-mail certifié à l'autre Partie en joignant un Avis de litige écrit (« Avis »). L'Avis envoyé à NUO Athletic Innovation concernant des réclamations d'arbitrage doit être adressé à : NUO Athletic Innovation, à l'attention de

Conditions générales

Simon | Paschal PLLC, 5300 Town and Country Blvd., Suite 155, Frisco, Texas 75034 États-Unis (« Adresse de l'Avis »). L'Avis doit (a) décrire la nature et la base de la réclamation ou du litige, et (b) définir précisément la réparation souhaitée (« Demande »). Vous pouvez télécharger ou copier un modèle d'Avis et un formulaire de demande d'arbitrage sur : <https://www.jamsadr.com/rules-download/>.

8. DROIT DU CONSOMMATEUR À UNE AUDIENCE EN PERSONNE. À moins que vous et NUO Athletic Innovation n'en décidiez autrement, toute audience d'arbitrage se tiendra dans le comté (ou la paroisse) correspondant à votre adresse postale ou résidentielle, selon vos préférences et sous réserve de l'existence d'un bureau JAMS dans ce comté (ou cette paroisse). Si le JAMS n'a pas de bureau dans ce comté (ou cette paroisse), l'arbitrage aura lieu à un emplacement JAMS dans le comté le plus proche (ou la paroisse la plus proche) de votre lieu de résidence. Si vous réclamez 10 000 \$ ou moins, nous acceptons que vous choisissiez de baser l'arbitrage uniquement sur les documents transmis à l'arbitre ou d'organiser une audience téléphonique ou en personne, conformément aux règles du JAMS. Si votre réclamation dépasse les 10 000 \$, le droit à une audience sera déterminé par les règles du JAMS.

9. DEMANDER UN ARBITRAGE.

Une demande d'arbitrage inclut des frais de dossier. Ces derniers s'élèvent actuellement à 250 \$, soit environ autant que les frais de dossier d'une cour aujourd'hui. Toutefois, ce montant peut être modifié par le JAMS. Généralement, les frais de dossier sont les seuls frais que vous devez verser au JAMS dans le cadre de l'arbitrage : tous les autres coûts d'administration seront à la charge de NUO Athletic Innovation, y compris les éventuels frais restants de gestion de dossier du JAMS et tous les frais professionnels résultant des services de l'arbitre. Cependant, si vous demandez un arbitrage pour obtenir des dommages et intérêts de plus de 75 000 \$, le paiement de ces frais sera régi par les règles et procédures d'arbitrage complètes du JAMS, sans référence à ses normes d'arbitrage pour les consommateurs en matière de minimum d'équité. Si NUO Athletic Innovation demande un arbitrage, NUO Athletic Innovation paiera tous les coûts engendrés.

10. FRAIS ET COÛTS POUR LA PARTIE GAGNANTE. En dehors des conditions énoncées dans le paragraphe 9, NUO Athletic Innovation réglera tous les frais de dossier, d'administration et d'arbitre relatifs aux arbitrages demandés conformément aux exigences d'Avis ci-dessus. Toutefois, si l'arbitre estime que le contenu de votre réclamation ou la réparation que vous demandez est futile ou motivé par des objectifs inappropriés

(comme déterminé par les normes définies dans les Federal Rules of Civil Procedure 11[b]), le paiement de ces frais sera régi par les règles applicables du JAMS. Dans ce cas, vous acceptez de rembourser NUO Athletic Innovation pour toutes les sommes déboursées à votre place, selon les règles du JAMS.

11. VOUS ET NUO ATHLETIC INNOVATION ACCEPTEZ QUE CHACUN PUISSE DÉPOSER DES RÉCLAMATIONS CONTRE L'AUTRE UNIQUEMENT DANS VOTRE OU SA CAPACITÉ INDIVIDUELLE, ET NON EN TANT QUE PLAIGNANT OU MEMBRE D'UN COLLECTIF DANS LE CADRE D'UNE PROCÉDURE COLLECTIVE OU REPRÉSENTATIVE. En outre, à moins que vous et NUO Athletic Innovation n'en décidiez autrement, l'arbitre ne réunira pas les réclamations de plus d'une personne, et ne présidera pas d'autres formes de procédures représentatives ou d'action collective.

12. DEMANDES DE DOCUMENTS ET INVESTIGATION INFORMATIQUE. Lors de tout arbitrage émergeant de ou lié à cette convention, les Parties doivent coopérer de bonne foi en échangeant de manière volontaire et informelle tous les documents non confidentiels et toutes les autres informations (y compris les documents électroniques) ayant une pertinence pour le litige ou la réclamation, et ce, dès le début de l'arbitrage. Elles doivent procéder à

un échange initial de tous les documents pertinents non confidentiels, y compris, sans s'y limiter, les copies de tous les documents qu'elles possèdent ou contrôlent et sur lesquels elles s'appuient pour étayer leur position, ainsi que le nom des personnes qu'elles peuvent appeler à témoigner lors de l'audience de l'arbitrage, dans les vingt et un (21) jours calendaires suivant la réception de l'ensemble des actes de procédure et des avis de réclamation. L'arbitre peut modifier ces obligations lors de la conférence préliminaire.

13. DOMMAGES-INTÉRÊTS PUNITIFS. Lors de tout arbitrage émergeant de ou lié à cette convention, l'arbitre n'a pas le pouvoir d'accorder des dommages-intérêts punitifs ou exemplaires, sauf si cela est permis par la loi. Les Parties renoncent également à leur droit de récupérer ces dommages et intérêts.

13. DOMMAGES-INTÉRÊTS PUNITIFS. Lors de tout arbitrage émergeant de ou lié à cette convention, l'arbitre n'a pas le pouvoir d'accorder des dommages-intérêts punitifs ou exemplaires, sauf si cela est permis par la loi. Les Parties renoncent également à leur droit de récupérer ces dommages et intérêts.

14. RESPONSABILITÉ LIMITÉE. Lors de tout arbitrage émergeant de ou lié à cette convention, l'arbitre ne peut pas accorder de dommages-intérêts accessoires, indirects

Conditions générales

ou consécutifs, y compris des dommages et intérêts faisant suite à une perte de profits. Les sentences entraînant des frais d'avocat n'entrent pas dans les compétences de l'arbitre, sauf mention expresse dans la convention d'achat du produit ou autorisation de la loi ou des règles du JAMS. L'arbitre n'étant pas autorisé à commettre des erreurs de droit, toute sentence d'arbitrage peut être annulée ou corrigée dans le cadre d'un appel devant un tribunal compétent en cas d'erreurs de ce type. Quel que soit le type de procédure d'arbitrage, l'arbitre fournira une décision écrite raisonnable expliquant suffisamment les résultats et conclusions principaux sur lesquels se fonde la sentence. Un tribunal compétent peut prononcer un jugement sur les décisions prises par l'arbitre.

15. RECOURS ET RÉPARATION. L'arbitre est tenu de respecter les conditions de cette convention d'arbitrage. Il peut uniquement accorder une réparation déclaratoire ou par voie d'injonction en faveur de la Partie individuelle qui le demande, et uniquement dans la mesure nécessaire pour octroyer la réparation garantie par la réclamation individuelle de cette Partie. L'arbitre a l'autorisation d'attribuer des dommages et intérêts et d'accorder un recours ou une réparation non pécuniaire si, et seulement si, ces sentences sont prévues par la loi applicable.

16. APPEL. Nous acceptons que chaque Partie puisse contester une sentence prononcée par l'arbitre en faisant appel auprès de la chambre d'appel du JAMS. Les Parties approuvent et acceptent la mise en œuvre de la procédure d'appel facultative du JAMS pour les arbitrages (telle qu'elle existe à la date d'entrée en vigueur de cette convention) concernant toute décision finale d'un arbitrage émergeant de ou lié à cette convention. Les règles de cette procédure sont accessibles via ce lien : https://www.jamsadr.com/files/Uploads/Documents/JAMS-Rules/JAMS_Optional_Appeal_Procedures-2003.pdf.

17. CARACTÈRE EXÉCUTOIRE ET SÉPARABILITÉ. Si une partie de cette convention d'arbitrage se révèle non valide ou non applicable, elle sera dissociée, mais le reste de la convention restera pleinement en vigueur. Tout ou partie des restrictions énoncées dans cette convention d'arbitrage peuvent être spécifiquement refusées par la Partie contre laquelle la réclamation est adressée. Une telle renonciation ne signifie pas le refus ou la modification d'une autre portion de la convention. Cette convention d'arbitrage est un document intégré et remplace toute convention écrite ou orale relative à son sujet. Elle doit être interprétée au sens large en faveur de l'arbitrage et restera en vigueur même après la fin de votre relation avec NUO Athletic Innovation.

Vous pouvez télécharger une version numérique de la convention d'achat, de la convention d'arbitrage et de la clause de renonciation à un procès devant jury de NUO Athletic Innovation sur www.nuoathletics.com/Terms-and-Conditions.pdf. NUO Athletic Innovation se réserve le droit de mettre à jour régulièrement cette convention dans le but de se conformer aux Federal Rules of Civil Procedure, aux règles et procédures d'arbitrage simplifiées du JAMS, aux règles et procédures d'arbitrage complètes du JAMS, ainsi qu'à toute règle supplémentaire applicable énoncée par le JAMS et en vigueur au moment de la demande d'arbitrage, y compris, le cas échéant, les normes d'arbitrage du JAMS pour les consommateurs en matière de minimum d'équité.

États-Unis

NUO Athletic Innovation
661 E Main Street #200 PMB 237
Midlothian, TX États-Unis
Service client : 1 877 431 2010
info@nuoathletics.com

Suède

Personality Gym AB
Grevgatan 60
114 49 Stockholm, Suède
Service client : +46 36 31 20 10
info@nuoathletics.com

Revendeurs mondiaux autorisés
<https://nuoathletics.com/resellers/>

NÜOBELL est une marque déposée appartenant à et exploitée par Personality Gym AB, enregistrée ou protégée par le droit commun aux États-Unis et dans d'autres pays.

© 2023 Manuel de sécurité NÜOBELL® – Version française. Tous droits réservés.